

# Dell Studio XPS™ 435T/9000 Manuale di servizio

[Panoramica tecnica](#)

[Operazioni preliminari](#)

[Rimontaggio del coperchio del computer](#)

[Rimontaggio del pannello frontale](#)

[Rimontaggio del pannello di retroilluminazione marchio](#)

[Rimontaggio dei moduli di memoria](#)

[Sostituzione delle unità](#)

[Sostituzione di una scheda PCI/PCI Express](#)

[Sostituzione delle ventole](#)

[Sostituzione del processore](#)

[Rimontaggio della scheda di sistema](#)

[Sostituzione della batteria](#)

[Rimontaggio dell'alimentatore](#)

[Rimontaggio del coperchio superiore](#)

[Rimontaggio del pannello di I/O](#)

[Programma di configurazione del sistema](#)

---

## Messaggi di N.B., Attenzione e Avvertenza



**N.B.** Un N.B. indica informazioni importanti che contribuiscono a migliorare l'utilizzo del computer.



**ATTENZIONE:** Un messaggio di ATTENZIONE indica un danno potenziale all'hardware o perdita di dati e spiega come evitare il problema.



**AVVERTENZA:** Un messaggio di AVVERTENZA indica un rischio di danni alla proprietà, lesioni personali o morte.

---

Le informazioni contenute nel presente documento sono soggette a modifiche senza preavviso.  
© 2009 Dell Inc. Tutti i diritti riservati.

È severamente vietata la riproduzione, con qualsiasi strumento, senza l'autorizzazione scritta di Dell Inc.

Marchi usati nel presente documento: *Dell*, il logo *DELL* e *Studio XPS* sono marchi di Dell Inc.; *Intel* è un marchio registrato di Intel Corporation negli Stati Uniti e in altri Paesi; *Microsoft*, *Windows*, *Windows Vista* e il pulsante *Start* di *Windows Vista* sono marchi commerciali o marchi registrati di Microsoft Corporation negli Stati Uniti e/o in altri Paesi.

Altri marchi e nomi commerciali possono essere utilizzati in questo documento sia in riferimento alle aziende che rivendicano il marchio e i nomi che ai prodotti stessi. Dell Inc. nega qualsiasi partecipazione di proprietà relativa a marchi e nomi commerciali diversi da quelli di sua proprietà.

Modello: DCRM

Luglio 2009 Rev. A01

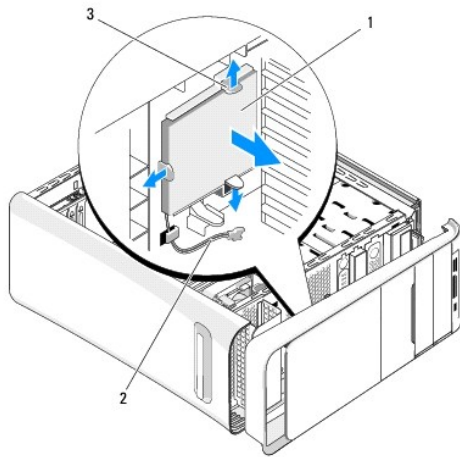
[Torna alla pagina Sommario](#)

## Rimontaggio del pannello di retroilluminazione marchio

Dell Studio XPS™ 435T/9000 Manuale di servizio

**⚠ AVVERTENZA:** Prima di effettuare interventi sui componenti interni, leggere le informazioni sulla sicurezza fornite assieme al computer. Per ulteriori informazioni sulle protezioni ottimali, consultare l'home page sulla conformità normativa all'indirizzo [www.dell.com/regulatory\\_compliance](http://www.dell.com/regulatory_compliance).

1. Seguire le procedure descritte in [Operazioni preliminari](#).
2. Rimuovere il coperchio del computer (consultare [Rimontaggio del coperchio del computer](#)).
3. Rimuovere il pannello anteriore (consultare [Rimontaggio del pannello frontale](#)).
4. Premere le linguette sul pannello di retroilluminazione marchio e sollevarlo estraendolo dal pannello frontale.



1	pannello di retroilluminazione marchio	2	cavo del pannello di retroilluminazione marchio
3	linguette (3)		

5. Per rimontare il pannello di retroilluminazione marchio, allineare i fori del pannello di retroilluminazione marchio con i fori corrispondenti sul pannello frontale.
6. Premere il pannello di retroilluminazione marchio fino a quando non scatta in posizione.
7. Ricollegare il cavo del pannello di retroilluminazione marchio.
8. Riposizionare il pannello frontale (consultare [Rimontaggio del pannello frontale](#)).
9. Rimontare il coperchio del computer (consultare [Rimontaggio del coperchio del computer](#)).

---

[Torna alla pagina Sommario](#)

[Torna alla pagina Sommario](#)

## Operazioni preliminari

Dell Studio XPS™ 435T/9000 Manuale di servizio

- [Specifiche tecniche](#)
- [Strumenti consigliati](#)
- [Spegnimento del computer](#)
- [Istruzioni di sicurezza](#)

Questo capitolo illustra le procedure per la rimozione e installazione dei componenti nel computer. Salvo altresì indicato, ogni procedura presume che esistano le seguenti condizioni:

- 1 L'utente ha eseguito la procedura descritta in [Spegnimento del computer](#) e [Istruzioni di sicurezza](#).
- 1 Siano state lette le informazioni sulla sicurezza fornite con il computer.
- 1 Un componente può essere sostituito o—se acquistato separatamente—installato eseguendo la procedura di rimozione in ordine inverso.

---

## Specifiche tecniche

Per informazioni sulle specifiche tecniche del computer, consultare la *Guida all'installazione* spedita assieme al computer o consultare il sito Web del Supporto della Dell all'indirizzo [support.dell.com](http://support.dell.com).

---

## Strumenti consigliati



Per l'esecuzione delle procedure riportate nel presente documento, è possibile che sia necessario utilizzare i seguenti strumenti:

- 1 Cacciavite a punta piatta piccolo
- 1 Cacciavite a croce piccolo
- 1 CD per l'aggiornamento del BIOS o programma eseguibile per l'aggiornamento del BIOS disponibile sul sito Web di assistenza di Dell all'indirizzo [support.dell.com](http://support.dell.com)

---

## Spegnimento del computer


 **ATTENZIONE:** Per evitare di perdere i dati, salvare e chiudere tutti i file aperti e uscire da tutti i programmi aperti prima di spegnere il computer.

1. Salvare e chiudere tutti i file e uscire da tutti i programmi aperti.
2. Fare clic sul pulsante Start di Windows Vista  nell'angolo inferiore di sinistra del desktop, fare clic sulla freccia  nell'angolo inferiore di destra del menu Start e fare clic su **Arresta il sistema**.
3. Al termine della procedura di arresto del sistema operativo, il computer si spegne.
4. Assicurarsi che il computer e le eventuali periferiche collegate siano spenti. Se il computer e le periferiche collegate non si spengono automaticamente quando si arresta il sistema operativo, premere e tenere premuto il pulsante di alimentazione per circa 4 secondi.


---

## Istruzioni di sicurezza

Per proteggere il computer da eventuali danni e per la sicurezza personale, attenersi alle indicazioni sulla sicurezza riportate di seguito.

 **AVVERTENZA:** Prima di effettuare interventi sui componenti interni, leggere le informazioni sulla sicurezza fornite assieme al computer. Per ulteriori informazioni sulle protezioni ottimali, consultare l'home page sulla conformità normativa all'indirizzo [www.dell.com/regulatory\\_compliance](http://www.dell.com/regulatory_compliance).

 **ATTENZIONE:** Solo un tecnico di assistenza qualificato dovrebbe eseguire le riparazioni del computer. La garanzia non copre eventuali danni derivanti da manutenzione effettuata da tecnici non autorizzati da Dell™.

 **ATTENZIONE:** Quando si scollega un cavo, tirare il connettore o la linguetta di estrazione, non il cavo stesso. Alcuni cavi sono dotati di connettore con linguette di blocco. Per scollegare questo tipo di cavo, premere sulle linguette di blocco prima di scollegare il cavo. Quando si estrae un connettore, tenerlo allineato per evitare che i piedini si pieghino. Inoltre, prima di collegare un cavo, accertarsi che entrambi i connettori siano allineati e orientati in modo corretto.

△ **ATTENZIONE:** Per evitare di danneggiare il computer, eseguire la seguente procedura prima di cominciare ad intervenire sui componenti interni del computer.

1. Assicurarsi che la superficie di lavoro sia piana e pulita per prevenire eventuali graffi al coperchio del computer.
2. Spegnerne il computer (consultare [Spegnimento del computer](#)).

△ **ATTENZIONE:** Per scollegare un cavo di rete, scollegarlo prima dal computer e successivamente dalla periferica di rete.

3. Scollegare tutti i cavi telefonici o di rete dal computer.
4. Scollegare il computer e tutte le periferiche collegate dalle rispettive prese elettriche.
5. Tenere premuto il pulsante di alimentazione mentre il sistema non è collegato per mettere a terra la scheda di sistema.

△ **ATTENZIONE:** Prima di toccare qualsiasi componente interno del computer, scaricare a terra l'elettricità statica del corpo toccando una superficie metallica non verniciata, ad esempio sul retro del computer. Durante il lavoro, toccare a intervalli regolari una superficie metallica non verniciata per scaricare l'eventuale elettricità statica, che potrebbe danneggiare i componenti interni.

---

[Torna alla pagina Sommario](#)

[Torna alla pagina Sommario](#)

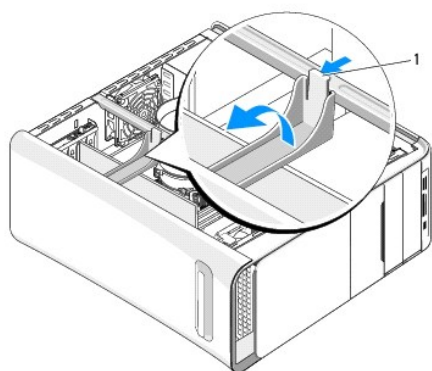
## Sostituzione di una scheda PCI/PCI Express

Dell Studio XPS™ 435T/9000 Manuale di servizio

● [Configurazione del computer dopo la rimozione o l'installazione di una scheda PCI/PCI Express](#)

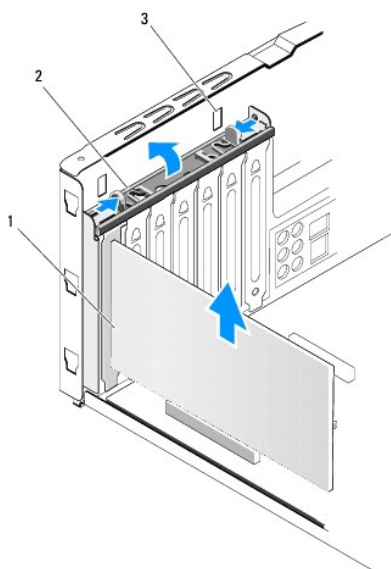
**⚠ AVVERTENZA:** Prima di effettuare interventi sui componenti interni, leggere le informazioni sulla sicurezza fornite assieme al computer. Per ulteriori informazioni sulle protezioni ottimali, consultare l'home page sulla conformità normativa all'indirizzo [www.dell.com/regulatory\\_compliance](http://www.dell.com/regulatory_compliance).

1. Per rimuovere una scheda PCI, disinstallare il driver della scheda PCI Express e il software dal sistema operativo.
2. Seguire le procedure descritte in [Operazioni preliminari](#).
3. Rimuovere il coperchio del computer (consultare [Rimontaggio del coperchio del computer](#)).
4. Tirare e sollevare il bloccascheda dal computer. Se necessario, scollegare i cavi collegati alla scheda.



1 bloccascheda

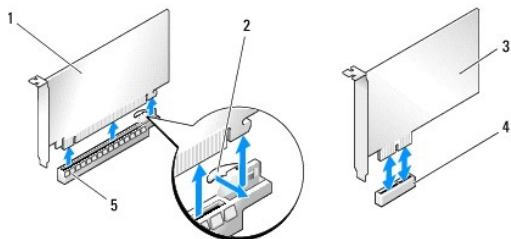
5. Premere le linguette sulla staffa di sostegno PCI e spingere la staffa verso il retro del computer fino a quando non scatta negli slot della parte posteriore del computer.



1 scheda PCI 2 staffa di sostegno PCI

3	slot (2)	
---	----------	--

- Per una scheda PCI, afferrare la scheda dagli angoli superiori e sfilarla dal connettore.
- Per una scheda PCI Express x16 card, tirare la linguetta di fissaggio e afferrare la scheda dagli angoli superiori. Sfilarla delicatamente dal connettore.



1	scheda PCI Express x16	2	linguetta di fissaggio
3	scheda PCI Express x1	4	slot della scheda PCI Express x1
5	slot per schede PCI Express x16		

**ATTENZIONE:** L'installazione di una staffa di copertura su un'apertura libera dello slot delle schede è necessaria per mantenere la certificazione FCC del computer. Le staffe impediscono inoltre che nel computer si depositino polvere e sporcizia.

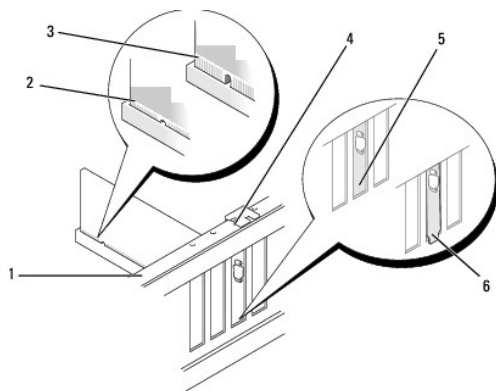
- Se non si sta sostituendo la scheda, installare una staffa di copertura nello slot vuoto.
- Rimuovere la staffa di copertura in modo da creare un'apertura per la scheda, se necessario.
- Preparare la scheda per l'installazione.

Consultare la documentazione fornita con la scheda, per informazioni sulla configurazione, la personalizzazione e la realizzazione di connessioni interne della scheda.

- Allineare la scheda al connettore.

**N.B.** Se si sta installando una scheda PCI Express nel connettore x16, accertarsi che la scanalatura di fissaggio sia allineata alla linguetta di fissaggio.

- Inserire la scheda nel connettore e premere con decisione. Verificare che la scheda sia completamente inserita nello slot.



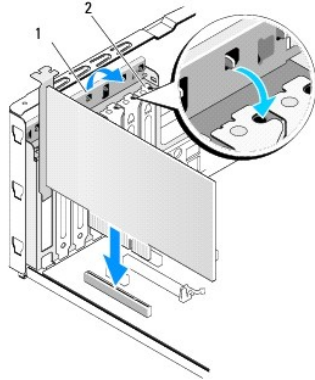
1	barra di allineamento	2	scheda completamente inserita
3	scheda non completamente inserita	4	guida di allineamento
5	staffa inserita nello slot	6	staffa non inserita nello slot

**ATTENZIONE:** Non far passare i cavi della scheda sopra o dietro le schede. I cavi fatti passare sopra le schede potrebbero impedire la chiusura del coperchio del computer o danneggiare il computer.

13. Collegare eventuali cavi che dovrebbero essere collegati alla scheda.

Per informazioni sul collegamento dei cavi, consultare la documentazione fornita con la scheda.

14. Premere e spingere le linguette della staffa di sostegno PCI fino a quando non scatta nelle staffe di copertura.



1	staffa di sostegno PCI	2	staffa di copertura
---	------------------------	---	---------------------

15. Premere le linguette e spingere il bloccascheda fino a quando non scatta in posizione.

16. Rimontare il coperchio del computer (consultare [Rimontaggio del coperchio del computer](#)).

17. Collegare il computer e i dispositivi alle prese elettriche e accenderli.

18. Per completare l'installazione, consultare [Configurazione del computer dopo la rimozione o l'installazione di una scheda PCI/PCI Express](#).

## Configurazione del computer dopo la rimozione o l'installazione di una scheda PCI/PCI Express

**N.B.** Per informazioni sulla posizione dei connettori, consultare la *Guida all'installazione*. Per informazioni sull'installazione di driver e software della scheda, consultare la documentazione spedita assieme alla scheda.

	Installata	Rimossa
<b>Scheda audio</b>	<ol style="list-style-type: none"><li>1. Accedere all'installazione del sistema (consultare <a href="#">Programma di configurazione del sistema</a>).</li><li>2. Andare a <b>Advanced Chipset Features</b> (Caratteristiche avanzate del chipset) e selezionare <b>Onboard Audio Controller</b> (Controller audio integrato), quindi cambiare l'impostazione su <b>Disabled</b> (Disabilitato).</li><li>3. Collegare i dispositivi audio esterni ai connettori della scheda audio.</li></ol>	<ol style="list-style-type: none"><li>1. Accedere all'installazione del sistema (consultare <a href="#">Programma di configurazione del sistema</a>).</li><li>2. Andare a <b>Advanced Chipset Features</b> (Caratteristiche avanzate del chipset) e selezionare <b>Onboard Audio Controller</b> (Controller audio integrato), quindi cambiare l'impostazione su <b>Enabled</b> (Abilitato).</li><li>3. Collegare i dispositivi audio esterni ai connettori del pannello posteriore del computer.</li></ol>
<b>Scheda di rete</b>	<ol style="list-style-type: none"><li>1. Accedere all'installazione del sistema (consultare <a href="#">Programma di configurazione del sistema</a>).</li><li>2. Andare a <b>Advanced Chipset Features</b> (Caratteristiche avanzate del chipset) e selezionare <b>Onboard Audio Controller</b> (Controller audio integrato), quindi cambiare l'impostazione su <b>Disabled</b> (Disabilitato).</li><li>3. Collegare il cavo di rete al connettore della scheda di rete.</li></ol>	<ol style="list-style-type: none"><li>1. Accedere all'installazione del sistema (consultare <a href="#">Programma di configurazione del sistema</a>).</li><li>2. Andare a <b>Advanced Chipset Features</b> (Caratteristiche avanzate del chipset) e selezionare <b>Onboard Audio Controller</b> (Controller audio integrato), quindi cambiare l'impostazione su <b>Enabled</b> (Abilitato).</li><li>3. Collegare il cavo di rete al connettore di rete integrato.</li></ol>

--	--	--	--

---

[Torna alla pagina Sommario](#)



## Sostituzione della batteria

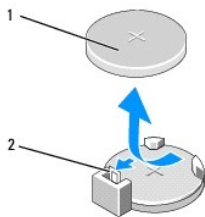
Dell Studio XPS™ 435T/9000 Manuale di servizio

**AVVERTENZA:** Prima di effettuare interventi sui componenti interni, leggere le informazioni sulla sicurezza fornite assieme al computer. Per ulteriori informazioni sulle protezioni ottimali, consultare l'home page sulla conformità normativa all'indirizzo [www.dell.com/regulatory\\_compliance](http://www.dell.com/regulatory_compliance).

**AVVERTENZA:** L'installazione non corretta di una nuova pila può provocarne l'esplosione. Sostituire la batteria con una dello stesso tipo o di tipo equivalente consigliato dal costruttore. Smaltire le pile usate secondo le istruzioni del produttore.

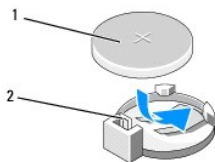
1. Annotare tutte le schermate nell'installazione del sistema (consultare [Programma di configurazione del sistema](#)) in modo da poter ripristinare le impostazioni corrette al [punto 10](#).
2. Seguire le procedure descritte in [Operazioni preliminari](#).
3. Rimuovere il coperchio del computer (consultare [Rimontaggio del coperchio del computer](#)).
4. Individuare lo zoccolo della batteria (consultare [Componenti della scheda di sistema](#)).

**ATTENZIONE:** Se si estrae la batteria dalla presa con un oggetto smussato, fare attenzione a non toccare la scheda di sistema con tale oggetto. Prima di tentare di estrarre la batteria, accertarsi che l'oggetto sia inserito tra la batteria e la presa. Per evitare di danneggiare la scheda di sistema facendo leva fuori dalla presa o spezzando tracce di circuito sulla scheda.



1	batteria (lato positivo)	2	leva di sblocco della batteria
---	--------------------------	---	--------------------------------

5. Premere con attenzione la leva di sblocco della batteria dalla batteria e la batteria uscirà.
6. Rimuovere la batteria dal sistema e smaltirla correttamente.
7. Inserire la nuova batteria nello zoccolo con il lato etichettato "+" rivolto verso l'alto e farla scattare in posizione.



1	batteria (lato positivo)	2	leva di sblocco della batteria
---	--------------------------	---	--------------------------------

8. Rimontare il coperchio del computer (consultare [Rimontaggio del coperchio del computer](#)).
9. Collegare il computer e le periferiche alle prese elettriche e accenderli.
10. Accedere all'installazione del sistema (consultare [Programma di configurazione del sistema](#)) e ripristinare le impostazioni di cui si è preso nota al [punto 1](#).



[Torna alla pagina Sommario](#)

## Rimontaggio del coperchio del computer

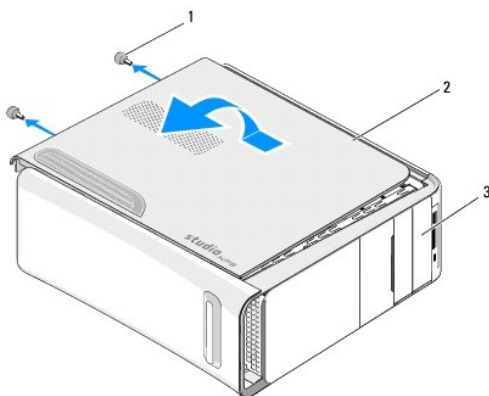
Dell Studio XPS™ 435T/9000 Manuale di servizio

**AVVERTENZA:** Prima di effettuare interventi sui componenti interni, leggere le informazioni sulla sicurezza fornite assieme al computer. Per ulteriori informazioni sulle protezioni ottimali, consultare l'home page sulla conformità normativa all'indirizzo [www.dell.com/regulatory\\_compliance](http://www.dell.com/regulatory_compliance).

**AVVERTENZA:** Per evitare la probabilità di scosse elettriche, lacerazioni dovute al movimento delle pale della ventola o altre lesioni impreviste, scollegare sempre il computer dalla presa elettrica prima di rimuovere il coperchio.

**ATTENZIONE:** Accertarsi che vi sia spazio sufficiente per appoggiare il computer con il coperchio rimosso—almeno 30 cm di spazio.

1. Seguire le procedure descritte in [Operazioni preliminari](#).
2. Adagiare il computer su un lato con il coperchio rivolto verso l'alto.
3. Aprire il lucchetto, se applicabile.
4. Rimuovere le due viti che fissano il coperchio del computer.



1	viti (2)	2	coperchio del computer
3	parte anteriore del computer		

5. Far scorrere il coperchio verso il retro del computer e sollevare il coperchio del computer asportandolo dal computer.
6. Mettere da parte il coperchio del computer in un luogo sicuro.
7. Per ricollocare il coperchio del computer, eseguire la procedura di rimozione in ordine inverso.

---

[Torna alla pagina Sommario](#)

[Torna alla pagina Sommario](#)

## Sostituzione del processore

Dell Studio XPS™ 435T/9000 Manuale di servizio

**AVVERTENZA:** Prima di effettuare interventi sui componenti interni, leggere le informazioni sulla sicurezza fornite assieme al computer. Per ulteriori informazioni sulle protezioni ottimali, consultare l'home page sulla conformità normativa all'indirizzo [www.dell.com/regulatory\\_compliance](http://www.dell.com/regulatory_compliance).

**ATTENZIONE:** Eseguire la procedura riportata di seguito solo se si ha familiarità con la rimozione e la sostituzione di componenti hardware. Se la procedura non viene eseguita correttamente, la scheda di sistema potrebbe subire danni. Per contattare l'assistenza tecnica, consultare la *Guida all'installazione*.

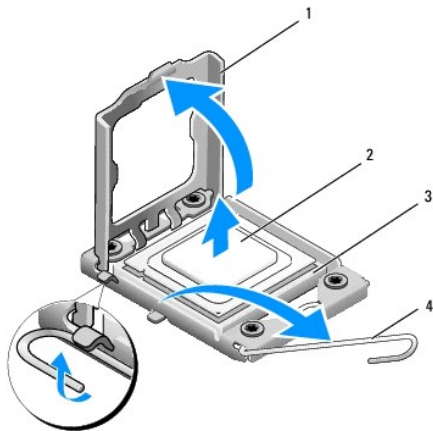
1. Seguire le procedure descritte in [Operazioni preliminari](#).
2. Rimuovere il coperchio del computer (consultare [Rimontaggio del coperchio del computer](#)).

**AVVERTENZA:** Nonostante la presenza di uno schermo in plastica, la ventola del processore e il gruppo dissipatore di calore potrebbero surriscaldarsi durante il normale funzionamento. Assicurarsi quindi che il processore abbia il tempo necessario per raffreddarsi prima di toccarlo.

3. Scollegare i cavi di alimentazione dal connettore di alimentazione del processore (PWR2) e il connettore di alimentazione principale (PWR1) sulla scheda di sistema (consultare [Componenti della scheda di sistema](#)).
4. Rimuovere la ventola del processore e il gruppo dissipatore di calore dal computer (consultare [Sostituzione della ventola del processore e del gruppo dissipatore di calore](#)).

**N.B.** Se non è necessario un nuovo dissipatore di calore per il nuovo processore, riutilizzare il gruppo dissipatore di calore originale quando si sostituisce il processore.

5. Premere e spingere verso il basso e verso l'esterno la leva di sblocco per sbloccarla dalla linguetta che la fissa.
6. Aprire il coperchio del processore.



1	coperchio del processore	2	processore
3	presa	4	leva di sblocco

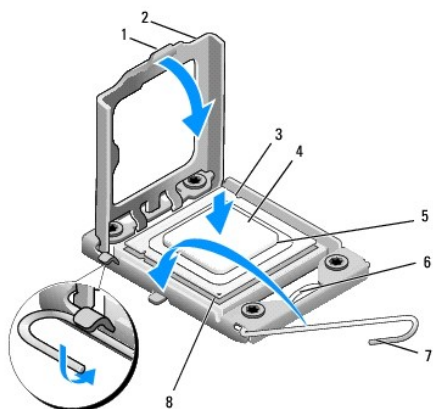
7. Sollevare il processore per rimuoverlo dallo zoccolo, metterlo da parte in un luogo sicuro e protetto.

Lasciare la leva di sblocco estesa nella posizione sbloccata, in modo che lo zoccolo sia pronto a ricevere il nuovo processore.

**ATTENZIONE:** Quando si rimuove o si sostituisce il processore, non toccare i piedini all'interno dello zoccolo ed evitare la caduta di oggetti su di essi.

**ATTENZIONE:** Scaricare a terra l'elettricità statica del corpo toccando una superficie metallica non verniciata sul retro del computer.

8. Disimballare il nuovo processore, facendo attenzione a non toccare la parte inferiore del processore.



1	linguetta	2	coperchio del processore
3	tacca di allineamento (2)	4	processore
5	presa	6	dispositivo centrale di chiusura del coperchio
7	leva di sblocco	8	indicatore del piedino 1 del processore

9. Se la leva di sblocco non è completamente verticale, spostarla in tale posizione.

⚠ **ATTENZIONE:** Posizionare correttamente il processore nello zoccolo per evitare danni permanenti al processore e al computer al momento dell'accensione.

⚠ **ATTENZIONE:** I piedini dello zoccolo sono delicati. Per evitare danni, accertarsi che il processore sia correttamente allineato allo zoccolo e non esercitare troppa forza quando lo si sostituisce. evitare di toccare o piegare i piedini della scheda di sistema.

10. Orientare le tacche di allineamento anteriore e posteriore del processore con le tacche di allineamento anteriore e posteriore dello zoccolo.

11. Allineare l'angolo con il piedino 1 del processore all'angolo con il foro 1 dello zoccolo.

⚠ **ATTENZIONE:** Per evitare danni, accertarsi che il processore si allinei correttamente con lo zoccolo e non utilizzare troppa forza quando lo si installa.

12. Appoggiare delicatamente il processore sullo zoccolo e accertarsi che sia posizionato correttamente.

13. Quando il processore è completamente inserito nel connettore, chiudere il coperchio del processore.

🔍 **N.B.** Accertarsi che la linguetta sul coperchio del processore sia posizionata sotto al dispositivo centrale di chiusura del coperchio sul supporto.

14. Fare ruotare la leva di sblocco del supporto verso lo zoccolo, facendola scattare in posizione in modo da fissare il processore.

15. Rimuovere il lubrificante termico dal fondo del dissipatore di calore.

⚠ **ATTENZIONE:** Applicare il nuovo lubrificante termico. Il nuovo lubrificante termico è fondamentale per garantire un'adeguata adesione termica, che è un requisito per il funzionamento ottimale del processore.

16. Applicare il nuovo lubrificante termico sulla parte superiore del processore.

17. Ricollocare la ventola del processore e il gruppo dissipatore di calore (consultare [Sostituzione della ventola del processore e del gruppo dissipatore di calore](#)).

⚠ **ATTENZIONE:** Accertarsi che la ventola del processore e il gruppo del dissipatore di calore siano inseriti e fissati correttamente.

18. Collegare all'alimentazione i cavi di alimentazione del connettore del processore (PWR2) e del connettore di alimentazione principale (PWR1) sulla scheda di sistema (consultare [Componenti della scheda di sistema](#)).

19. Rimontare il coperchio del computer (consultare [Rimontaggio del coperchio del computer](#)).

20. Collegare il computer e le periferiche alle prese elettriche e accenderli.

---

[Torna alla pagina Sommario](#)

[Torna alla pagina Sommario](#)

## Sostituzione delle unità

Dell Studio XPS™ 435T/9000 Manuale di servizio

- [Ricollocamento del disco rigido](#)
- [Ricollocamento dell'unità ottica](#)
- [Sostituzione di un lettore scheda multimediale](#)
- [Sostituzione del FlexDock](#)
- [Rimontaggio dell'insero dell'unità FlexDock](#)
- [Rimontaggio della staffa metallica](#)

**⚠ AVVERTENZA:** Prima di effettuare interventi sui componenti interni, leggere le informazioni sulla sicurezza fornite assieme al computer. Per ulteriori informazioni sulle protezioni ottimali, consultare l'home page sulla conformità normativa all'indirizzo [www.dell.com/regulatory\\_compliance](http://www.dell.com/regulatory_compliance).

**🔧 N.B.** La scheda di sistema non supporta dispositivi IDE.

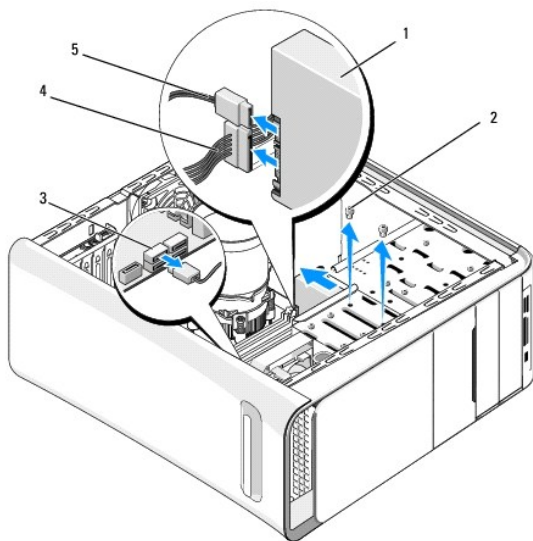
**🔧 N.B.** Il FlexDock da 3,5 pollici non è intercambiabile con il supporto del disco rigido.

### Ricollocamento del disco rigido

**⚠ ATTENZIONE:** Se si sostituisce un disco rigido contenente dati che si desidera conservare, eseguire il backup dei file prima di iniziare questa procedura.

1. Seguire le procedure descritte in [Operazioni preliminari](#).
2. Rimuovere il coperchio del computer (consultare [Rimontaggio del coperchio del computer](#)).
3. Scollegare i cavi di alimentazione e dati dal disco rigido.

**🔧 N.B.** Se non si deve sostituire il disco rigido in questo momento, scollegare l'altra estremità del cavo dati dalla scheda di sistema e metterlo da parte. È possibile utilizzare il cavo dati per installare un disco rigido in un secondo momento.



1	disco rigido	2	viti (2)
3	connettore della scheda di sistema	4	cavo di alimentazione
5	cavo dati		

4. Rimuovere le due viti che fissano il gruppo del disco rigido al telaio.

**ATTENZIONE:** Accertarsi di non graffiare la scheda di circuiti del disco rigido durante la rimozione o la sostituzione del disco rigido.

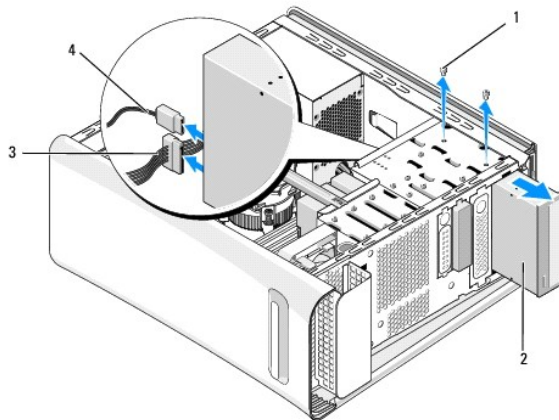
5. Estrarre l'unità verso la parte posteriore del computer.
6. Per ricollocare il disco rigido, controllare la documentazione per l'unità, per verificare che sia configurata per il computer.
7. Far scorrere il disco rigido nell'apposito alloggiamento.
8. Allineare i due fori delle viti presenti sul disco rigido con i fori delle viti nell'alloggiamento del disco rigido.
9. Rimontare le due viti che fissano il disco rigido al telaio.
10. Collegare i cavi di alimentazione e dati al disco rigido.
11. Verificare che tutti i cavi siano correttamente collegati e saldamente inseriti.
12. Ricollocare il coperchio del computer (consultare [Rimontaggio del coperchio del computer](#)).
13. Collegare il computer e le periferiche alle prese elettriche e accenderli.

## Ricollocamento dell'unità ottica

1. Seguire le procedure descritte in [Operazioni preliminari](#).
2. Rimuovere il coperchio del computer (consultare [Rimontaggio del coperchio del computer](#)).
3. Rimuovere il pannello anteriore (consultare [Rimontaggio del pannello frontale](#)).
4. Scollegare i cavi di alimentazione e dati dall'unità ottica.

**N.B.** Se si disinstalla l'unica unità disponibile e non si intende sostituirla nello stesso momento, scollegare il cavo dati dalla scheda di sistema e metterlo da parte.

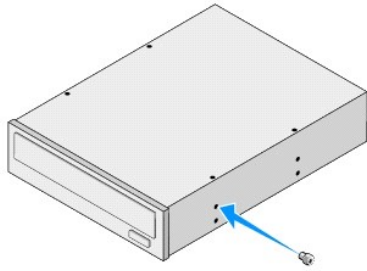
5. Rimuovere le due viti che fissano l'unità CD/DVD al telaio.
6. Spingere ed estrarre l'unità ottica attraverso la parte anteriore del computer.




1	viti (2)	2	unità ottica
3	cavo di alimentazione	4	cavo dati

7. Se non si sta sostituendo l'unità:
  - a. Ricollocare l'inserto del pannello delle unità (consultare [Rimontaggio della staffa metallica](#)).
  - b. Passare al [punto 13](#).
8. Se si sta sostituendo l'unità ottica o se ne sta installando una nuova, rimuovere le viti dalla vecchia unità ottica e inserirle nella nuova unità ottica.






9. Inserire l'unità ottica nel telaio e farla scorrere in posizione.
10. Allineare i fori delle viti nell'unità ottica con i fori delle viti nell'alloggiamento dell'unità ottica.
11. Ricollocare le due viti che fissano l'unità ottica al telaio.
12. Collegare i cavi di alimentazione e dati all'unità ottica.
13. Ricollocare il pannello anteriore (consultare [Rimontaggio del pannello frontale](#)).
14. Rimontare il coperchio del computer (consultare [Rimontaggio del coperchio del computer](#)).
15. Collegare il computer e le periferiche alle prese elettriche e accenderli.

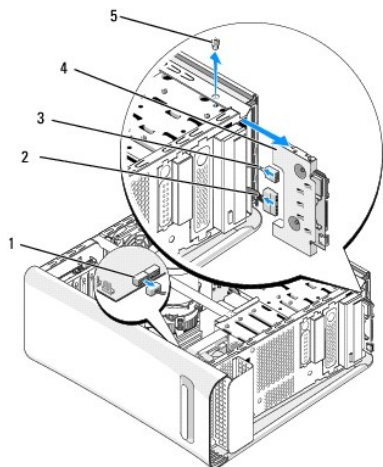
 **N.B.** Se si è installata una nuova unità, consultare la documentazione fornita con l'unità per istruzioni sull'installazione del software necessario al funzionamento dell'unità.

---

## Sostituzione di un lettore scheda multimediale

1. Seguire le procedure descritte in [Operazioni preliminari](#).
2. Rimuovere il coperchio del computer (consultare [Rimontaggio del coperchio del computer](#)).
3. Rimuovere il pannello anteriore (consultare [Rimontaggio del pannello frontale](#)).
4. Rimuovere la vite che fissa il lettore di schede flash al telaio.
5. Spingere e fare scorrere il lettore di schede flash attraverso la parte frontale del computer.
6. Scollegare il cavo di alimentazione e il cavo dati dal retro del lettore di schede flash.

 **N.B.** Se si sta rimuovendo il lettore di schede flash del computer e non verrà sostituito, scollegare il cavo dati dalla scheda di sistema e metterlo da parte.




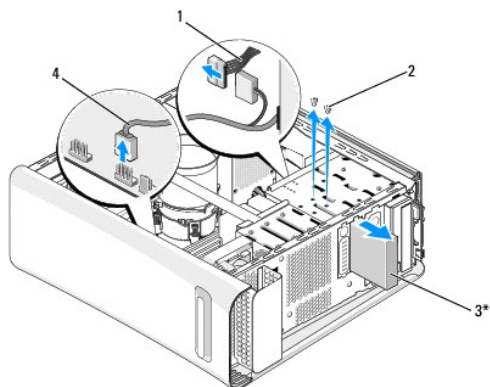
1	connettore della scheda di sistema	2	cavo di alimentazione
3	cavo dati	4	lettore di schede flash
5	vite		

7. Se non si sta sostituendo il lettore di schede flash, andare a [punto 12](#).
8. Se si sta sostituendo il lettore di schede flash o se ne sta installando uno nuovo, fare scorrere il lettore di schede flash in posizione.
9. Allineare i fori delle viti presenti sul lettore di schede flash con i fori delle viti nel telaio.
10. Rimontare la vite che fissa il lettore di schede flash al telaio.
11. Collegare i cavi di alimentazione e dati al lettore di schede flash.
12. Ricollocare il pannello anteriore (consultare [Rimontaggio del pannello frontale](#)).
13. Rimontare il coperchio del computer (consultare [Rimontaggio del coperchio del computer](#)).
14. Collegare il computer e le periferiche alle prese elettriche e accenderli.

## Sostituzione del FlexDock

1. Seguire le procedure descritte in [Operazioni preliminari](#).
2. Rimuovere il coperchio del computer (consultare [Rimontaggio del coperchio del computer](#)).
3. Rimuovere il pannello anteriore (consultare [Rimontaggio del pannello frontale](#)).
4. Rimuovere le due viti che fissano il FlexDock.
5. Scollegare il cavo di alimentazione dal connettore di alimentazione del FlexDock.
6. Scollegare il cavo USB del FlexDock dal connettore (JUSB4 o JUSB5) sulla scheda di sistema (consultare [Componenti della scheda di sistema](#)).
7. Estrarre il FlexDock attraverso la parte anteriore del computer.

 **N.B.** Se non si sta sostituendo il FlexDock, scollegare l'altra estremità del cavo dati dal connettore della scheda di sistema e metterlo da parte. È possibile utilizzare il cavo dati per installare un FlexDock in un secondo momento.



\*Non presente su tutti i computer

1	cavo di alimentazione	2	viti (2)
3	FlexDock	4	cavo USB

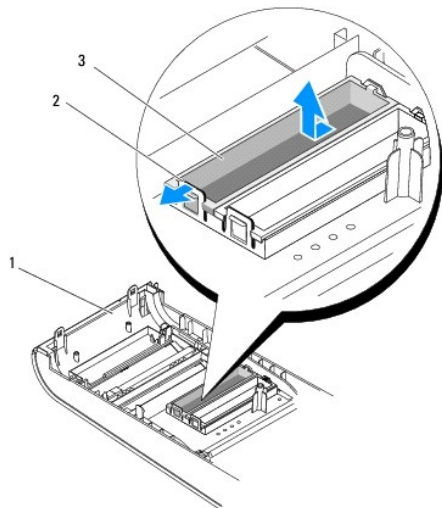
8. Se non si sta sostituendo il FlexDock, rimontare la staffa metallica se disponibile (consultare [Rimontaggio della staffa metallica](#)) e continuare con [punto 15](#).
9. Se si installa un nuovo FlexDock:
  - a. Rimuovere la staffa metallica, se disponibile (consultare [Rimontaggio della staffa metallica](#)).
  - b. Rimuovere l'insero dell'unità FlexDock, se disponibile (consultare [Rimontaggio dell'insero dell'unità FlexDock](#)).
  - c. Rimuovere il FlexDock dall'imballaggio.
10. Fare scorrere in posizione con delicatezza l'unità FlexDock nell'alloggiamento FlexDock.
11. Collegare il cavo USB del FlexDock al connettore (JUSB4 o JUSB5) sulla scheda di sistema (consultare [Componenti della scheda di sistema](#)).
12. Collegare il cavo di alimentazione al connettore di alimentazione del FlexDock.
13. Allineare i fori delle viti sul FlexDock con quelli sull'alloggiamento del FlexDock.
14. Rimontare le due viti che fissano il FlexDock al telaio.
15. Ricollocare il pannello anteriore (consultare [Rimontaggio del pannello frontale](#)).
16. Ricollocare il coperchio del computer (consultare [Rimontaggio del coperchio del computer](#)).
17. Collegare il computer e le periferiche alle prese elettriche e accenderli.

## Rimontaggio dell'insero dell'unità FlexDock

**⚠ ATTENZIONE:** Per conformità alle normative FCC, si consiglia di sostituire l'insero dell'unità FlexDock quando il FlexDock viene rimosso dal computer.

1. Seguire le procedure descritte in [Operazioni preliminari](#).
2. Rimuovere il coperchio del computer (consultare [Rimontaggio del coperchio del computer](#)).
3. Rimuovere il pannello anteriore (consultare [Rimontaggio del pannello frontale](#)).
4. Per rimuovere l'insero dell'unità FlexDock, allargare delicatamente le linguette metalliche di fissaggio e tirare l'insero dell'unità FlexDock estraendolo dal pannello frontale.

5. Per rimontare l'inserto dell'unità FlexDock, allineare l'inserto dell'unità FlexDock con lo slot sul pannello frontale.
6. Spingere le linguette per bloccare l'inserto dell'unità FlexDock.

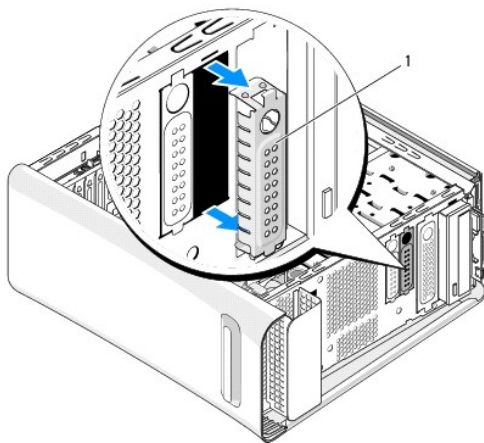


1	pannello anteriore	2	linguette (2)
3	inserto dell'unità FlexDock		

## Rimontaggio della staffa metallica

**⚠ ATTENZIONE:** Per conformità alle normative FCC, si consiglia di rimontare la staffa metallica quando il FlexDock o l'unità ottica sono rimosse dal computer.

1. Seguire le procedure descritte in [Operazioni preliminari](#).
2. Rimuovere il coperchio del computer (consultare [Rimontaggio del coperchio del computer](#)).
3. Rimuovere il pannello anteriore (consultare [Rimontaggio del pannello frontale](#)).
4. Per rimuovere la staffa metallica, estrarla dal computer.



1
---

staffa metallica
------------------

5. Per rimontare la staffa metallica, allineare i bordi dello slot vuoto del FlexDock o di un'unità ottica e spingere la staffa metallica fino a quando non scatta in posizione.

---

[Torna alla pagina Sommario](#)

[Torna alla pagina Sommario](#)

## Sostituzione delle ventole

Dell Studio XPS™ 435T/9000 Manuale di servizio

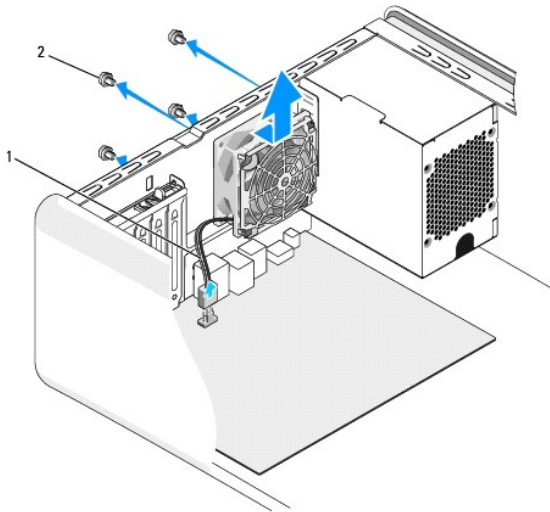
- [Rimontaggio della ventola del telaio](#)
- [Sostituzione della ventola del processore e del gruppo dissipatore di calore](#)
- [Rimontaggio della ventola anteriore](#)

**⚠ AVVERTENZA:** Prima di effettuare interventi sui componenti interni, leggere le informazioni sulla sicurezza fornite assieme al computer. Per ulteriori informazioni sulle protezioni ottimali, consultare l'home page sulla conformità normativa all'indirizzo [www.dell.com/regulatory\\_compliance](http://www.dell.com/regulatory_compliance).

### Rimontaggio della ventola del telaio

**⚠ ATTENZIONE:** Non toccare le pale della ventola durante la rimozione della ventola del telaio, per non danneggiare la ventola.

1. Seguire le procedure descritte in [Operazioni preliminari](#).
2. Rimuovere il coperchio del computer (consultare [Rimontaggio del coperchio del computer](#)).
3. Scollegare il cavo della ventola del telaio dal connettore della ventola (SYSFAN1) sulla scheda di sistema (consultare [Componenti della scheda di sistema](#)).
4. Rimuovere le quattro viti che fissano la ventola del telaio.
5. Estrarre la ventola del telaio dal computer.



1	cavo della ventola del telaio	2	viti (4)
---	-------------------------------	---	----------

6. Per installare la ventola del telaio, farla scorrere in posizione verso il retro del computer.
7. Ricollocare le quattro viti che fissano la ventola del telaio.
8. Collegare il cavo della ventola del telaio al connettore della ventola (SYSFAN1) sulla scheda di sistema (consultare [Componenti della scheda di sistema](#)).
9. Rimontare il coperchio del computer (consultare [Rimontaggio del coperchio del computer](#)).

## Sostituzione della ventola del processore e del gruppo dissipatore di calore

**⚠ AVVERTENZA:** Nonostante la presenza di uno schermo in plastica, la ventola del processore e il gruppo dissipatore di calore potrebbero surriscaldarsi durante il normale funzionamento. Assicurarsi quindi che il processore abbia il tempo necessario per raffreddarsi prima di toccarlo.

**⚠ ATTENZIONE:** La ventola del processore e il gruppo dissipatore di calore sono un'unica unità. Non tentare di rimuovere la ventola separatamente.

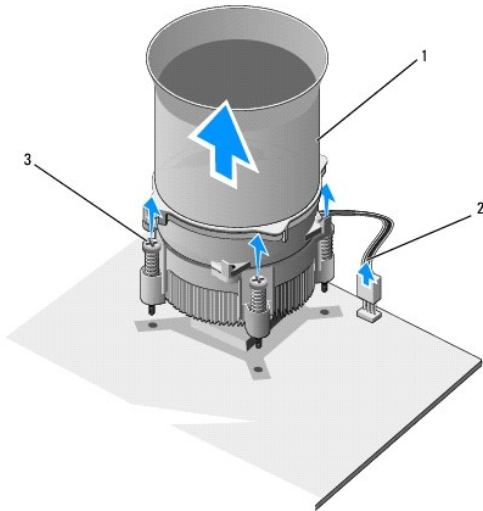
1. Seguire le procedure descritte in [Operazioni preliminari](#).
2. Rimuovere il coperchio del computer (consultare [Rimontaggio del coperchio del computer](#)).
3. Scollegare il cavo della ventola del processore dal connettore (CPUFAN1) sulla scheda di sistema (consultare [Componenti della scheda di sistema](#)).
4. Allontanare con attenzione eventuali cavi instradati sulla ventola del processore e sul gruppo dissipatore di calore.

**⚠ ATTENZIONE:** Per garantire il massimo raffreddamento del processore, non toccare le zone di trasferimento termico sul dissipatore di calore del processore. Gli oli della pelle possono ridurre la capacità di trasferimento di calore dei pad termici.

5. Allentare le quattro viti di fissaggio che fissano la ventola del processore e il gruppo dissipatore di calore.

**⚠ ATTENZIONE:** Quando la ventola del processore e il gruppo dissipatore di calore vengono rimossi, appoggiarli capovolti o di lato per evitare di danneggiare l'interfaccia termica del dissipatore di calore.

6. Estrarre la ventola del processore e il gruppo dissipatore di calore dal computer e metterli da parte.




1	ventola del processore e gruppo dissipatore di calore	2	ventola del processore e cavo del gruppo dissipatore di calore
3	viti di fissaggio (4)		

**🔍 N.B.** La ventola del processore e il gruppo dissipatore di calore del computer potrebbero avere un aspetto diverso da quello riportato nell'illustrazione precedente.

7. Per ricollocare la ventola del processore e il gruppo dissipatore di calore, pulire il lubrificante termico dal fondo del dissipatore di calore.

**⚠ ATTENZIONE:** Applicare il nuovo lubrificante termico. Il nuovo lubrificante termico è fondamentale per garantire un'adeguata adesione termica, che è un requisito per il funzionamento ottimale del processore.

8. Applicare il nuovo lubrificante termico sulla parte superiore del processore.
9. Allineare le quattro viti di fissaggio sulla ventola del processore e sul gruppo dissipatore di calore ai fori sulla scheda di sistema.
10. Serrare le quattro viti di fissaggio che fissano la ventola del processore e il gruppo dissipatore di calore.

 **N.B.** Accertarsi che la ventola del processore e il gruppo del dissipatore di calore siano inseriti e fissati correttamente.

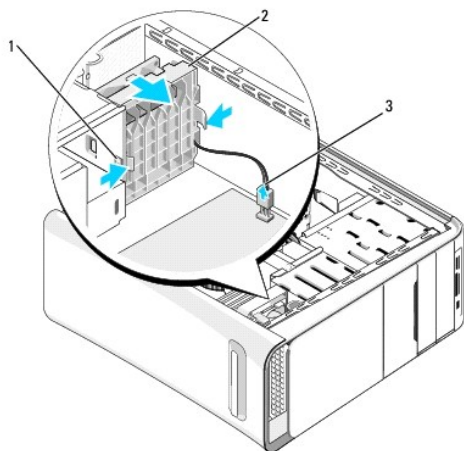
11. Collegare la ventola del processore e il cavo del gruppo dissipatore di calore al connettore (CPUFAN1) della scheda di sistema (consultare [Componenti della scheda di sistema](#)).
12. Rimontare il coperchio del computer (consultare [Rimontaggio del coperchio del computer](#)).
13. Collegare il computer e le periferiche alle prese elettriche e accenderli.

---

## Rimontaggio della ventola anteriore

 **ATTENZIONE:** Non toccare le lame della ventola quando si rimuove la ventola anteriore. Ciò potrebbe danneggiare la ventola.

1. Seguire le procedure descritte in [Operazioni preliminari](#).
2. Rimuovere il coperchio del computer (consultare [Rimontaggio del coperchio del computer](#)).
3. Scollegare il cavo della ventola dal connettore della ventola (SYSFAN2) sulla scheda di sistema (consultare [Componenti della scheda di sistema](#)).
4. Premere le linguette e tirare la ventola estraendola dalla parte frontale del computer.
5. Sollevare la ventola estraendola dal computer e riporla.



1	linguette (2)	2	ventola anteriore
3	cavo della ventola frontale		

6. Per rimontare la ventola seguire gli stessi passaggi in ordine inverso.

---

[Torna alla pagina Sommario](#)



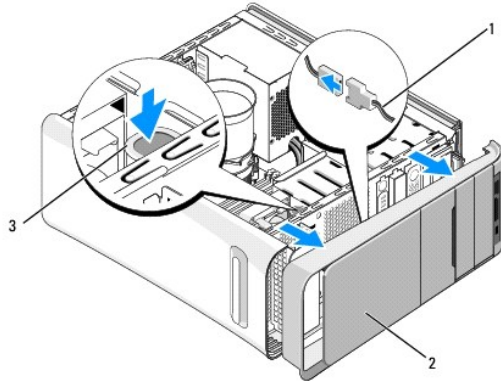
[Torna alla pagina Sommario](#)

## Rimontaggio del pannello frontale

Dell Studio XPS™ 435T/9000 Manuale di servizio

**⚠ AVVERTENZA:** Prima di effettuare interventi sui componenti interni, leggere le informazioni sulla sicurezza fornite assieme al computer. Per ulteriori informazioni sulle protezioni ottimali, consultare l'home page sulla conformità normativa all'indirizzo [www.dell.com/regulatory\\_compliance](http://www.dell.com/regulatory_compliance).

1. Seguire le procedure descritte in [Operazioni preliminari](#).
2. Rimuovere il coperchio del computer (consultare [Rimontaggio del coperchio del computer](#)).
3. Spingere la leva per rilasciare il pannello frontale dal computer.
4. Fare ruotare il pannello anteriore dal computer.
5. Scollegare il cavo del pannello di retroilluminazione marchio dal pannello frontale.



1	cavo del pannello di retroilluminazione marchio	2	pannello anteriore
3	linguetta		

6. Rimuovere il pannello di retroilluminazione marchio (consultare [Rimontaggio del pannello di retroilluminazione marchio](#)).
7. Mettere da parte il pannello frontale in un luogo sicuro.  
**🔍 N.B.** Prendere nota del Numero di servizio/Codice del servizio espresso del computer che si trova su un'etichetta sotto il pannello del FlexBay. Sarà necessario per identificare il computer quando si contatta l'assistenza tecnica.
8. Per rimontare il pannello frontale, rimontare il pannello di retroilluminazione marchio (consultare [Rimontaggio del pannello di retroilluminazione marchio](#)).
9. Allineare il pannello frontale con la parte anteriore del computer.
10. Spingere il pannello frontale verso la parte anteriore del computer fino a quando non scatta in posizione.
11. Rimontare il coperchio del computer (consultare [Rimontaggio del coperchio del computer](#)).

---

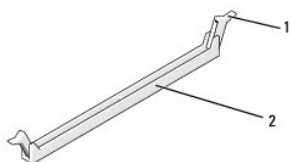
[Torna alla pagina Sommario](#)

## Rimontaggio dei moduli di memoria

Dell Studio XPS™ 435T/9000 Manuale di servizio

**AVVERTENZA:** Prima di effettuare interventi sui componenti interni, leggere le informazioni sulla sicurezza fornite assieme al computer. Per ulteriori informazioni sulle protezioni ottimali, consultare l'home page sulla conformità normativa all'indirizzo [www.dell.com/regulatory\\_compliance](http://www.dell.com/regulatory_compliance).

1. Seguire le procedure descritte in [Operazioni preliminari](#).
2. Rimuovere il coperchio del computer (consultare [Rimontaggio del coperchio del computer](#)).
3. Individuare i moduli di memoria sulla scheda di sistema (consultare [Componenti della scheda di sistema](#)).
4. Premere verso l'esterno i fermagli di fissaggio presenti su ciascuna estremità del connettore del modulo di memoria.



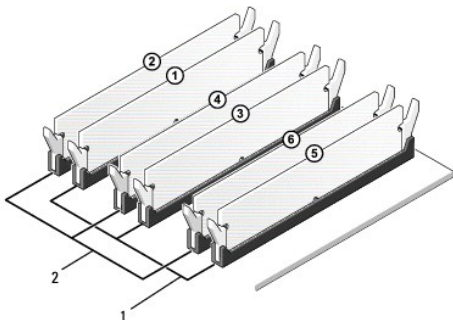
1	fermaglio di fissaggio	2	connettore del modulo di memoria
---	------------------------	---	----------------------------------

5. Afferrare il modulo e tirarlo verso l'alto.  
Se non è possibile estrarre il modulo dal connettore, muoverlo con delicatezza avanti e indietro.

**ATTENZIONE:** Non installare moduli di memoria ECC.

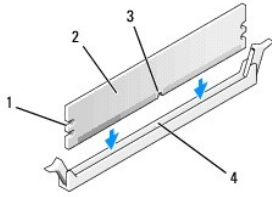
**ATTENZIONE:** Se durante un aggiornamento della memoria è necessario rimuovere i moduli di memoria originali dal computer, mantenerli separati da eventuali nuovi moduli disponibili, anche se i nuovi moduli sono stati acquistati da Dell™. Se possibile, non abbinare un modulo di memoria originale ad un modulo di memoria nuovo, altrimenti si potrebbero verificare problemi all'avvio del sistema. Le configurazioni di memoria consigliate sono:  
Moduli di memoria accoppiati in connettori DIMM 2, 4 e 6 e altri moduli di memoria accoppiati in connettori DIMM 1, 3 e 5.

6. Prima di installare i moduli in qualsiasi altro connettore, accertarsi di installare un modulo di memoria singolo nel connettore DIMM 1 (connettore blu), ovvero il secondo connettore più vicino al processore.



1	Moduli di memoria accoppiati in connettori DIMM_1, DIMM_3 e DIMM_5 (connettori blu)	2	Moduli di memoria accoppiati in connettori DIMM_2, DIMM_4 e DIMM_6 (connettori rosa)
---	---	---	--

7. Allineare la tacca sul fondo del modulo alla scheda sul connettore del modulo di memoria.

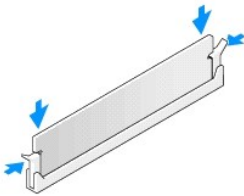


1	dentature (2)	2	modulo di memoria
3	tacca	4	linguetta sul connettore del modulo di memoria

△ **ATTENZIONE:** Per evitare danni al modulo di memoria, applicare la stessa forza su entrambe le estremità quando si spinge il modulo nel connettore.

8. Inserire il modulo nel connettore finché non scatta in posizione.

Se il modulo è inserito correttamente, i fermagli di fissaggio scattano nelle dentature alle estremità laterali del modulo.



9. Rimontare il coperchio del computer (consultare [Rimontaggio del coperchio del computer](#)).

10. Collegare il computer e le periferiche alle prese elettriche e accenderli.

11. Se viene visualizzato un messaggio che indica che le dimensioni della memoria sono cambiate, premere <F1> per continuare.

12. Accedere al sistema operativo.

13. Fare clic con il pulsante destro del mouse sull'icona **My Computer** (Risorse del computer) nel desktop di Microsoft® Windows® e fare clic su **Properties** (**Proprietà**).

14. Selezionare la scheda **General** (Generale).

15. Per verificare se la memoria è installata correttamente, controllare la quantità di memoria (RAM) indicata.

---

[Torna alla pagina Sommario](#)

## Rimontaggio dell'alimentatore

Dell Studio XPS™ 435T/9000 Manuale di servizio

- ⚠ AVVERTENZA:** Prima di effettuare interventi sui componenti interni, leggere le informazioni sulla sicurezza fornite assieme al computer. Per ulteriori informazioni sulle protezioni ottimali, consultare l'home page sulla conformità normativa all'indirizzo [www.dell.com/regulatory\\_compliance](http://www.dell.com/regulatory_compliance).
- ⚠ AVVERTENZA:** Per evitare la probabilità di scosse elettriche, lacerazioni dovute al movimento delle pale della ventola o altre lesioni impreviste, scollegare sempre il computer dalla presa elettrica prima di rimuovere il coperchio.
- ⚠ ATTENZIONE:** Eseguire la procedura riportata di seguito solo se si ha familiarità con la rimozione e la sostituzione di componenti hardware. Se la procedura non viene eseguita correttamente, si potrebbe danneggiare il computer. Per contattare l'assistenza tecnica, consultare la *Guida all'installazione*.

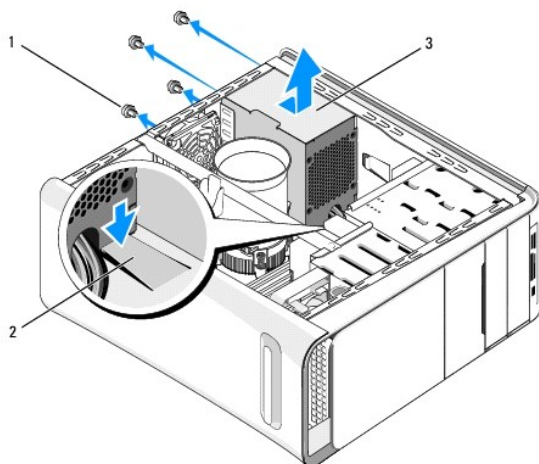
1. Seguire le procedure descritte in [Operazioni preliminari](#).
2. Rimuovere il coperchio del computer (consultare [Rimontaggio del coperchio del computer](#)).

**⚠ ATTENZIONE:** Prestare attenzione alla posizione e all'ID di ciascun connettore di alimentazione prima di scollegare i cavi di alimentazione.

3. Seguire i cavi di alimentazione c.c. che provengono dall'alimentatore e scollegare ciascun cavo di alimentazione collegato.

**☑ N.B.** Prendere nota la disposizione dei cavi di alimentazione c.c. nel telaio del computer prima di rimuoverli dalla scheda di sistema e dalle unità. Rimettendoli a posto, fare attenzione che non vengano schiacciati o piegati.

4. Rimuovere le quattro viti che fissano l'alimentatore al retro del telaio del computer.



1	viti (4)	2	linguetta
3	alimentatore		


5. Premere la linguetta e fare scorrere l'alimentatore verso la parte frontale del computer ed estrarlo.
6. Fare scorrere l'alimentatore di ricambio verso il retro del computer.

**⚠ AVVERTENZA:** Il mancato ricollocamento e serraggio di tutte le viti potrebbe causare scosse elettriche, poiché le viti costituiscono una parte importante della messa a terra del sistema.

7. Reinserrire le quattro viti che fissano l'alimentatore al retro del telaio del computer.

 **ATTENZIONE:** Per impedire danneggiamenti, i cavi devono essere disposti correttamente.

8. Ricollegare i cavi di alimentazione c.c. alla scheda di sistema e alle unità.

 **N.B.** Verificare tutti i collegamenti dei cavi per accertarsi che siano fissati.

9. Rimontare il coperchio del computer (consultare [Rimontaggio del coperchio del computer](#)).

10. Collegare il computer e le periferiche alle prese elettriche e accenderli.

---

[Torna alla pagina Sommario](#)

[Torna alla pagina Sommario](#)

## Rimontaggio della scheda di sistema

Dell Studio XPS™ 435T/9000 Manuale di servizio

**AVVERTENZA:** Prima di effettuare interventi sui componenti interni, leggere le informazioni sulla sicurezza fornite assieme al computer. Per ulteriori informazioni sulle protezioni ottimali, consultare l'home page sulla conformità normativa all'indirizzo [www.dell.com/regulatory\\_compliance](http://www.dell.com/regulatory_compliance).

**ATTENZIONE:** Eseguire la procedura riportata di seguito solo se si ha familiarità con la rimozione e la sostituzione di componenti hardware. Se la procedura non viene eseguita correttamente, la scheda di sistema potrebbe subire danni. Per contattare l'assistenza tecnica, consultare la *Guida all'installazione*.

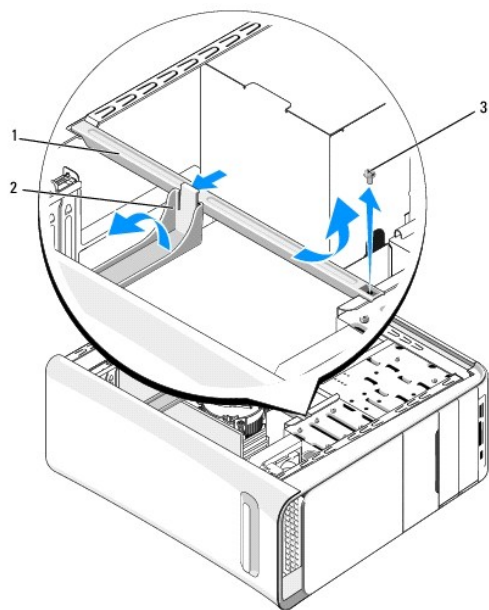
1. Seguire le procedure descritte in [Operazioni preliminari](#).
2. Rimuovere il coperchio del computer (consultare [Rimontaggio del coperchio del computer](#)).
3. Rimuovere eventuali schede di espansione sulla scheda di sistema (consultare [Sostituzione di una scheda PCI/PCI Express](#)).

**AVVERTENZA:** Nonostante la presenza di uno schermo in plastica, la ventola del processore e il gruppo dissipatore di calore potrebbero surriscaldarsi durante il normale funzionamento. Assicurarsi quindi che il processore abbia il tempo necessario per raffreddarsi prima di toccarlo.

4. Rimuovere il processore (consultare [Sostituzione del processore](#)).
5. Rimuovere i moduli di memoria (consultare [Rimontaggio dei moduli di memoria](#)). Prendere nota di quale modulo di memoria è stato rimosso da ciascuno zoccolo di memoria in modo tale che i moduli di memoria possano essere installati nella stessa posizione dopo la sostituzione della scheda di sistema.

**ATTENZIONE:** Prima di scollegare i cavi, osservare attentamente come sono disposti per riposizionarli correttamente. Un cavo non instradato correttamente o scollegato, potrebbe causare problemi al computer.

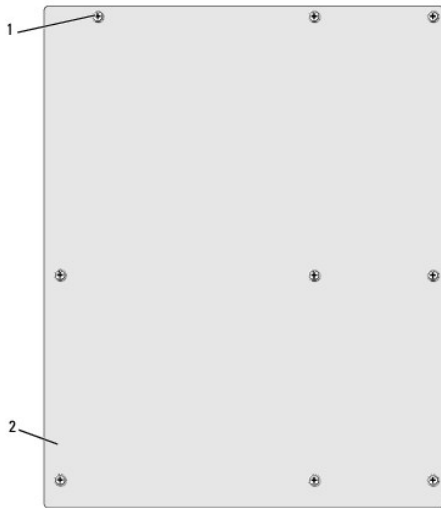
6. Scollegare tutti i cavi dalla scheda di sistema.
7. Tirare e sollevare il bloccascheda dal computer (se disponibile).
8. Rimuovere la vite che fissa la barra di allineamento al telaio.



1	barra di allineamento	2	bloccascheda
---	-----------------------	---	--------------

3 | vite

9. Rimuovere le nove viti che fissano la scheda di sistema al telaio.



1 | viti (9) | 2 | scheda di sistema

10. Sollevare ed estrarre la scheda di sistema.

**⚠ ATTENZIONE:** Se si sostituisce la scheda di sistema, confrontare visivamente la scheda di sistema sostitutiva con quella esistente per accertarsi di essere in possesso della parte corretta.

**🔧 N.B.** Alcuni componenti e connettori delle schede di sistema sostitutive potrebbero trovarsi in posizioni differenti rispetto ai componenti e ai connettori sulla scheda di sistema esistente.

**🔧 N.B.** Le impostazioni dei ponticelli delle schede di sistema sostitutive sono preimpostate in fabbrica.

11. Orientare la scheda di sistema nuova o sostitutiva allineando i fori delle viti sulla scheda di sistema ai fori delle viti sul telaio.
12. Rimontare le viti che fissano la scheda di sistema al telaio.
13. Collegare i cavi che sono stati rimossi dalla scheda di sistema.
14. Rimontare i moduli di memoria (consultare [Rimontaggio dei moduli di memoria](#)).
15. Ricollocare il processore (consultare [Sostituzione del processore](#)).

**⚠ ATTENZIONE:** Accertarsi che il gruppo dissipatore di calore sia installato e fissato correttamente.

16. Ricollocare eventuali schede di espansione sulla scheda di sistema (consultare [Sostituzione di una scheda PCI/PCI Express](#)).
17. Rimontare il coperchio del computer (consultare [Rimontaggio del coperchio del computer](#)).
18. Collegare il computer e le periferiche alle prese elettriche e accenderli.
19. Ripristinare il BIOS di sistema, se necessario.

**🔧 N.B.** Per informazioni sul ripristino del BIOS di sistema, consultare [Aggiornamento del BIOS](#).

[Torna alla pagina Sommario](#)

## Programma di configurazione del sistema

Dell Studio XPS™ 435T/9000 Manuale di servizio

- [Panoramica](#)
- [Cancellazione di password dimenticate](#)
- [Azzeramento delle impostazioni del CMOS](#)
- [Aggiornamento del BIOS](#)

### Panoramica

Utilizzare l'Installazione del sistema per:


1. Modificare le informazioni di configurazione del sistema dopo aver aggiunto, modificato o rimosso eventuali componenti hardware dal computer
1. Impostare o modificare un'opzione selezionabile dall'utente, ad esempio la password dell'utente
1. Leggere la quantità corrente di memoria o impostare il tipo di disco rigido installato

 **ATTENZIONE:** La modifica delle suddette impostazioni è consigliabile solo a utenti esperti. Alcune modifiche possono compromettere il funzionamento del computer.

 **N.B.** Prima di modificare l'Installazione del sistema, si consiglia di annotare le informazioni sulla schermata dell'Installazione del sistema, per riferimento futuro.

### Accesso all'Installazione del sistema

1. Accendere (o riavviare) il computer.
2. Quando viene visualizzato il logo blu della DELL™, attendere fino alla visualizzazione del prompt F2, quindi premere <F2> immediatamente.

 **N.B.** Mediante il tasto F2 viene inizializzata la tastiera. Tale prompt può essere visualizzato molto rapidamente, quindi è necessario attendere la visualizzazione e poi premere <F2>. Se si preme <F2> prima che sia richiesto, la pressione del tasto va persa. Se si attende troppo a lungo e viene visualizzato il logo del sistema operativo, attendere la visualizzazione del desktop di Microsoft® Windows®. Arrestare quindi il sistema (consultare [Spegnimento del computer](#)) e riprovare.

### Schermate di configurazione del sistema

Le schermate del programma di configurazione visualizzano le informazioni di configurazione per il computer correnti o modificabili. Le informazioni visualizzate sono suddivise in tre aree: l'elenco delle opzioni, il campo delle opzioni attive e le funzioni dei tasti.

**Options List** (Elenco opzioni) — questo campo si trova nella parte sinistra della finestra del programma di configurazione del sistema. Il campo è un elenco a scorrimento contenente le funzioni per la configurazione del computer, tra cui quelle per l'hardware installato, il risparmio energetico e le funzioni di sicurezza.

Scorrere l'elenco verso l'alto o verso il basso utilizzando i tasti freccia SU e GIÙ. Quando si evidenzia un'opzione, nel campo **Options Field** (Campo opzioni) vengono visualizzate ulteriori informazioni sull'opzione selezionata e sulle relative impostazioni correnti e disponibili.


**Options Field** (Campo opzioni) — questo campo è visualizzato nell'area destra della finestra dell'impostazione del sistema e contiene informazioni su ogni opzione elencata in **Options List** (Elenco opzioni). In questo campo è possibile visualizzare informazioni sul computer usato e apportate modifiche alle impostazioni correnti.

Premere i tasti freccia in su e freccia in giù per evidenziare un'opzione. Premere <Invio> per attivare la selezione e per tornare a **Options List** (Elenco opzioni).

**N.B.** Non tutte le impostazioni elencate in Options Field (Campo opzioni) sono modificabili.

**Key Functions** (Funzioni dei tasti) — questo campo si trova sotto il campo **Options Field** ed elenca i tasti e le relative funzioni all'interno del campo attivo del programma di configurazione del sistema.

### Opzioni del programma di configurazione del sistema

 **N.B.** A seconda del computer e dei dispositivi installati, le voci elencate in questa sezione potrebbero essere visualizzate, o potrebbero non essere visualizzate esattamente come indicato.

System Info	
Product name (Nome del prodotto)	Visualizza il nome del prodotto.
Bios Version (Versione BIOS)	Visualizza il numero di versione del BIOS.
Input Service tag (Immissione codice di matricola)	



Service Tag (Numero di servizio)	Visualizza il Numero di servizio del computer.
Asset Tag	Visualizza l'asset tag del computer se presente.
<b>Memory Information</b>	
Memory Installed (Memoria installata)	Indica la quantità di memoria installata in MB.
Memory Available (Memoria disponibile)	Indica la quantità di memoria disponibile in MB.
Memory Technology (Tecnologia memoria)	Indica la tecnologia di memoria; DDR3.
Memory Speed (Velocità memoria)	Indica la velocità della memoria in MHz.
<b>CPU Information (informazioni sulla CPU)</b>	
Genuine Intel (R) CPU	Visualizza il tipo di CPU.
CPU ID/uCode ID (ID CPU/ID uCode)	Visualizza l'ID o il microcodice della CPU.
CPU Speed (Velocità CPU)	Visualizza la velocità del processore.
Current QPI speed (Velocità QPI corrente)	Visualizza la velocità QPI corrente.
Cache L2	Visualizza la dimensione della cache L2 del processore.
<b>Funzionalità del CMOS standard</b>	
System Time (Ora di sistema)	Visualizza l'ora nel formato hh:mm:ss.
System Date (Data di sistema)	Visualizza la data corrente nel formato mm:dd:yy (mm:gg:aa).
SATA1	Visualizza l'unità SATA1 integrata nel computer.
SATA2	Visualizza l'unità SATA2 integrata nel computer.
SATA3	Visualizza l'unità SATA3 integrata nel computer.
SATA4	Visualizza l'unità SATA4 integrata nel computer.
SATA5	Visualizza l'unità SATA5 integrata nel computer.
ESATA	Visualizza l'unità ESATA integrata nel computer.
<b>Funzionalità BIOS avanzate</b>	
Bootup Num Lock (Bloc Num all'avvio)	ON o OFF (ON per impostazione predefinita).
ACPI APIC support (Supporto ACPI APIC)	Enabled (Abilitato) o Disabled (Disabilitato) (Enabled per impostazione predefinita).
<b>Funzioni configurazione di avvio</b>	
First Boot Device (Primo dispositivo di avvio)	Specifica la sequenza di avvio dai dispositivi disponibili. Removable (Rimovibile); CD/DVD; Hard Drive (Disco rigido); Disabled (Disabilitato) (Hard Drive per impostazione predefinita).
Second Boot Device (Secondo dispositivo di avvio)	Specifica la sequenza di avvio dai dispositivi disponibili. Removable(Rimovibile); CD/DVD; Hard Drive (Disco rigido); Disabled (Disabilitato) (CD/DVD per impostazione predefinita).
Hard Disk Drives (Unità disco rigido)	Imposta l'unità disco rigido dall'elenco disponibile.
CD/DVD Drives (Unità CD/DVD)	Imposta l'unità CD/DVD dall'elenco disponibile.
<b>Configurazione della CPU</b>	
XD Bit Capacity (Capacità bit XD)	Enabled (Abilitato) o Disabled (Disabilitato) (Enabled per impostazione predefinita).
Intel(R)Speed Step(tm) Tech (Tec Intel(R) Speed Step(tm))	Enabled (Abilitato) o Disabled (Disabilitato) (Enabled per impostazione predefinita).
Intel(R) C State Tech (Tec Intel(R) C State)	Enabled (Abilitato) o Disabled (Disabilitato) (Enabled per impostazione predefinita).
C State package limit (Limite package C State)	Auto, C1, C3 o C6 (Auto per impostazione predefinita).
<b>Dispositivi integrati</b>	
USB Functions (Funzioni USB)	Enabled (Abilitato) o Disabled (Disabilitato) (Enabled per impostazione predefinita).
HD Audio Controller (Controller audio HD)	Enabled (Abilitato), Disabled (Disabilitato) o HDMI (Enabled per impostazione predefinita).
Onboard IEEE1394 Controller (Controller LAN integrato)	Enabled (Abilitato), Disabled (Disabilitato) o Auto (Enabled per impostazione predefinita).
LAN RTL 8111C Device (Dispositivo LAN RTL 8111C)	Enabled (Abilitato) o Disabled (Disabilitato) (Enabled per impostazione predefinita).
LAN Option ROM	Enabled (Abilitata) o Disabled (Disabilitata) (Disabled per impostazione predefinita).
JMicron 363 ATA Controller (Controller ATA JMicron 363)	Enabled (Abilitata) o Disabled (Disabilitata) (Disabled per impostazione predefinita).


ICH SATA Configuration (Configurazione ICH SATA)	
Configura SATA 1-5 come	AHCI o RAID (AHCI per impostazione predefinita).
AHCI CD/DVD Boot Time out (Timeout di avvio AHCI CD/DVD)	Alcuni CD/DVD SATA in modalità AHCI hanno bisogno di più tempo per l'avvio.
<b>Impostazione della gestione del risparmio di energia</b>	
Suspend Mode	Specifica il tipo di sospensione. Il valore predefinito è S3.
AC Recovery	Specifica il comportamento del computer dopo il ripristino da un guasto dell'alimentazione. On (Attivato) — Il computer si accende dopo il ripristino da un'interruzione dell'alimentazione. Off (Disattivato) — Il computer rimane spento. È lo stato predefinito. Last (Ultimo) — Il computer torna allo stato operativo in cui si trovava prima dell'interruzione dell'alimentazione.
Remote Wake Up	Questa opzione accende il computer quando un utente cerca di accedere al computer tramite la LAN (attivato per impostazione predefinita).
Auto Power On	Consente di impostare un allarme per accendere automaticamente il computer (disattivato per impostazione predefinita).
<b>Controllo tensione/frequenza</b>	
QPI Frequency (Frequenza QPI)	Visualizza la velocità di transizione del bus QPI.
Memory Ratio (Rapporto memoria)	Imposta il rapporto tra il clock della memoria e la frequenza di base.
CPU Core (Non-Turbo) Ratio (Rapporto CPU principale (non-turbo))	Imposta il rapporto tra il clock principale della CPU e la frequenza FSB.
Configurazione avanzata della DRAM	
Intel(R) Turbo Mode Tech (Tec Intel(R) Turbo Mode)	Enabled (Abilitato) o Disabled (Disabilitato) (Enabled per impostazione predefinita).
<b>Funzionalità di protezione del BIOS</b>	
Supervisor Password (Password supervisore)	Stato della password del supervisore installata.
User Password (Password utente)	Stato della password utente installata.
Change Supervisor Password (Modifica password supervisore)	Consente di impostare la password del supervisore desiderata.
Change User Password (Modifica password utente)	Consente di impostare le password utente desiderate solo se è impostata la password del supervisore.
<b>Exit (Esci)</b>	
Exit Options (Opzioni uscita)	Fornisce le opzioni per <b>Load Optimal Default</b> , <b>Save Changes and Exit</b> , and <b>Exit Without Saving</b> (Carica predefiniti ottimali, Salva modifiche ed esci, e Esci senza salvare).

## Sequenza d'avvio

Questa funzione consente di modificare la sequenza di avvio per i dispositivi.

### Opzioni di avvio

- Hard Drive** (Disco rigido) — Il computer tenterà l'avvio dal disco rigido principale. Se l'unità non contiene alcun sistema operativo, viene generato un messaggio di errore.
- CD/DVD Drive** (Unità CD/DVD) — Il sistema tenta l'avvio dall'unità CD/DVD. Se l'unità non contiene CD/DVD o il CD/DVD non contiene alcun sistema operativo, il sistema genera un messaggio di errore.
- USB Flash Device** (Dispositivo Flash USB) — Collegare il dispositivo di memoria alla porta USB e riavviare il computer. Quando nell'angolo superiore destro dello schermo viene visualizzato il messaggio F12 = Boot Menu (F12 = Menu di avvio), premere <F12>. Il BIOS rileva il dispositivo e aggiunge l'opzione flash USB al menu di avvio.

 **N.B.** Per eseguire l'avvio da una periferica USB, è necessario che tale periferica sia avviabile. Per determinare se la periferica è avviabile, consultare la documentazione della periferica.

### Modifica della sequenza di avvio per l'avvio corrente

È possibile utilizzare questa funzionalità per modificare la sequenza di avvio corrente, per effettuare l'avvio dall'unità CD/DVD, per eseguire il programma Dell Diagnostics nel supporto *Drivers and Utilities*. Al completamento dei test di diagnostica, viene ripristinata la precedente sequenza di avvio.

1. Se si avvia utilizzando un dispositivo USB, collegare quest'ultimo a un connettore USB.
2. Accendere (o riavviare) il computer.
3. Quando viene visualizzato **F2 = Setup (Imposta)**, **F12 = Boot Menu (Menu di avvio)** nell'angolo superiore destro dello schermo, premere <F12>.

Se si attende troppo a lungo e viene visualizzato il logo del sistema operativo, attendere la visualizzazione del desktop di Microsoft® Windows®. Quindi spegnere il computer e riprovare.

Viene visualizzata la schermata **Boot Device Menu (Menu delle unità di avvio)**, che contiene un elenco di tutte le periferiche di avvio disponibili. Ogni dispositivo ha un numero accanto.

4. Nel **Boot Device Menu (Menu Dispositivo di avvio)**, scegliere il dispositivo da cui si desidera eseguire l'avvio.

Ad esempio, se si esegue l'avvio da una chiave di memoria USB, evidenziare **USB Flash Device (Dispositivo flash USB)** e premere <Invio>.

📌 **N.B.** Per eseguire l'avvio da una periferica USB, è necessario che tale periferica sia avviabile. Per accertarsi che il dispositivo sia avviabile, controllare la relativa documentazione.

## Modifica della sequenza di avvio per gli avvisi successivi

1. Accedere all'installazione del sistema (consultare [Accesso all'Installazione del sistema](#)).
2. Utilizzare i tasti di direzione per evidenziare l'opzione di menu **Boot Device Configuration (Configurazione dispositivo di avvio)** e premere <Invio> per accedere al menu.

📌 **N.B.** Annotare la sequenza d'avvio corrente nel caso si desideri ripristinarla.

3. Premere i tasti freccia SU e GIÙ per spostarsi nell'elenco delle periferiche.
4. Premere più (+) o meno (-) per modificare la priorità di avvio del dispositivo.

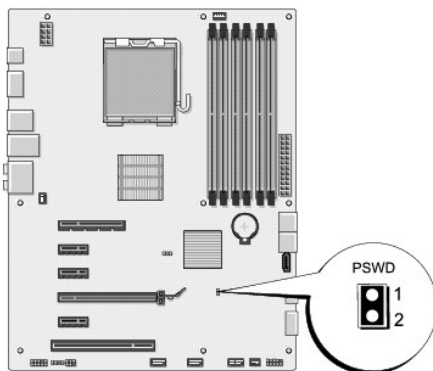
---

## Cancellazione di password dimenticate

⚠️ **AVVERTENZA:** Prima di effettuare interventi sui componenti interni, leggere le informazioni sulla sicurezza fornite assieme al computer. Per ulteriori informazioni sulle protezioni ottimali, consultare l'home page sulla conformità normativa all'indirizzo [www.dell.com/regulatory\\_compliance](http://www.dell.com/regulatory_compliance).

⚠️ **AVVERTENZA:** È necessario scollegare il computer dalla presa elettrica per cancellare l'impostazione delle password.

1. Seguire le procedure descritte in [Operazioni preliminari](#).
2. Rimuovere il coperchio del computer (consultare [Rimontaggio del coperchio del computer](#)).
3. Individuare il connettore a 2 piedini della password (PSWD) sulla scheda di sistema (consultare [Componenti della scheda di sistema](#)).



4. Rimuovere la spina del ponticello a 2 piedini dal connettore.
5. Accendere il sistema per cancellare la password.

6. Spegnere il computer e scollegare e ricollegare tutti i dispositivi dalle rispettive prese elettriche.
7. Rimontare la presa del ponticello a 2 piedini per attivare la funzione della password.
8. Rimontare il coperchio del computer (consultare [Rimontaggio del coperchio del computer](#)).
9. Collegare il computer e le periferiche alle prese elettriche e accenderli.

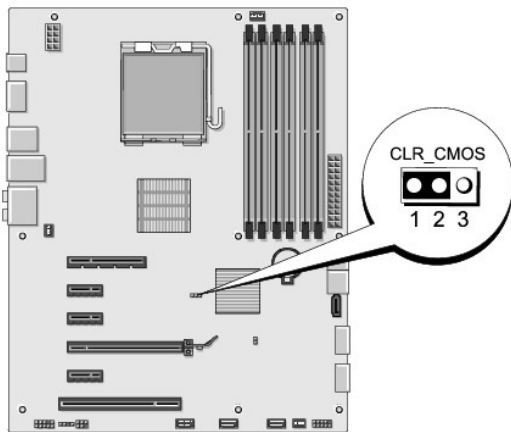
---

## Azzeramento delle impostazioni del CMOS

**AVVERTENZA:** Prima di eseguire le procedure descritte in questa sezione, osservare le istruzioni di sicurezza fornite con il computer.

**AVVERTENZA:** Il computer deve essere scollegato dalla presa elettrica per poter cancellare l'impostazione CMOS.

1. Seguire le procedure descritte in [Operazioni preliminari](#).
2. Rimuovere il coperchio del computer (consultare [Rimontaggio del coperchio del computer](#)).
3. Individuare il connettore CMOS a 3 piedini (CLR\_CMOS) sulla scheda di sistema (consultare [Componenti della scheda di sistema](#)).



4. Rimuovere la presa del ponticello a 2 piedini dai piedini 2 e 3 e fissarla sui piedini 1 e 2.
5. Attendere circa cinque secondi per l'eliminazione delle impostazioni del CMOS.
6. Rimuovere la presa del ponticello a 2 piedini dai piedini 1 e 2 e ricollocarla sui piedini 2 e 3.
7. Rimontare il coperchio del computer (consultare [Rimontaggio del coperchio del computer](#)).
8. Collegare il computer e le periferiche alle prese elettriche e accenderli.


---

## Aggiornamento del BIOS

Se con il nuovo processore o la nuova scheda di sistema viene fornito un CD per l'aggiornamento del BIOS, ripristinare il BIOS dal CD. Se non si dispone di un CD per l'aggiornamento del BIOS, ripristinare il BIOS dal disco rigido.

### Aggiornamento del BIOS dal disco rigido

1. Accendere il computer.
2. Individuare il file di aggiornamento del BIOS per il computer utilizzato sul sito Web del supporto tecnico di Dell all'indirizzo [support.dell.com](http://support.dell.com).

 **N.B.** Per i Paesi non statunitensi, scegliere il Paese dall'elenco a discesa nella parte inferiore del sito Web del Supporto della Dell, quindi trovare il file di aggiornamento del BIOS per il computer.

3. Fare clic su **Download Now** (Scarica ora) per scaricare il file.
4. Se viene visualizzata la finestra **Export Compliance Disclaimer** (Esporta esclusione conformità), fare clic su **Yes, I Accept this Agreement** (Sì, Accetto il contratto).

Verrà visualizzata la finestra **File Download** (Download del file).

5. Fare clic su **Save this program to disk** (Salva il programma su disco), quindi fare clic su **OK**.

Verrà visualizzata la finestra **Save In** (Salva in).

6. Fare clic sulla freccia GIÙ per visualizzare il menu **Save In** (Salva in), selezionare **Desktop**, quindi fare clic su **Save** (Salva).

Il file viene scaricato sul desktop.


7. Fare clic su **Close** (Chiudi) quando viene visualizzata la finestra **Download Complete** (Download completato).

L'icona del file viene visualizzata nel desktop e ha lo stesso nome del file di aggiornamento del BIOS scaricato.

8. Fare doppio clic sull'icona del file sul desktop e attenersi alle istruzioni visualizzate.

## Ripristino del BIOS da un CD

1. Accendere il computer

 **N.B.** Se per ripristinare il BIOS si utilizza un CD per l'aggiornamento del BIOS, configurare il computer per l'avvio da CD prima di inserire il CD.

2. Inserire il CD per l'aggiornamento del BIOS e riavviare il computer.

Attenersi alle istruzioni visualizzate sullo schermo. Il computer continua l'avvio e aggiorna il BIOS. Al termine dell'aggiornamento, il computer si riavvia automaticamente.

3. Premere <F2> durante il POST per accedere al programma di installazione di sistema.

4. Fare clic su **Load Defaults** (Carica predefiniti), quindi su **OK** nella finestra a scomparsa per ripristinare i valori predefiniti del computer.

5. Rimuovere il CD per l'aggiornamento BIOS dall'unità.

6. Premere <Esc> e fare clic su **Yes** (Sì) nella finestra a scomparsa per salvare le modifiche di configurazione.

7. Una volta completato l'aggiornamento del BIOS, il computer si riavvia automaticamente.

---

[Torna alla pagina Sommario](#)

[Torna alla pagina Sommario](#)

## Panoramica tecnica

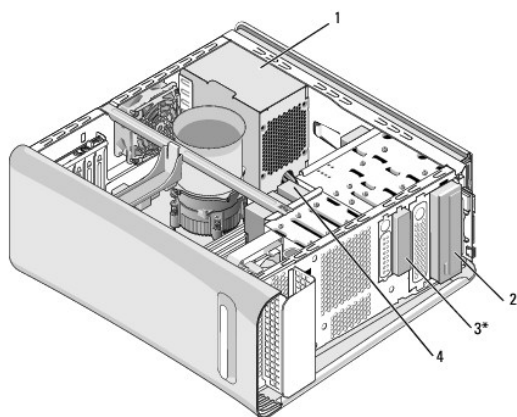
Dell Studio XPS™ 435T/9000 Manuale di servizio

- [Vista interna del computer](#)
- [Componenti della scheda di sistema](#)

**⚠ AVVERTENZA:** Prima di effettuare interventi sui componenti interni, leggere le informazioni sulla sicurezza fornite assieme al computer. Per ulteriori informazioni sulle protezioni ottimali, consultare l'home page sulla conformità normativa all'indirizzo [www.dell.com/regulatory\\_compliance](http://www.dell.com/regulatory_compliance).

---

### Vista interna del computer

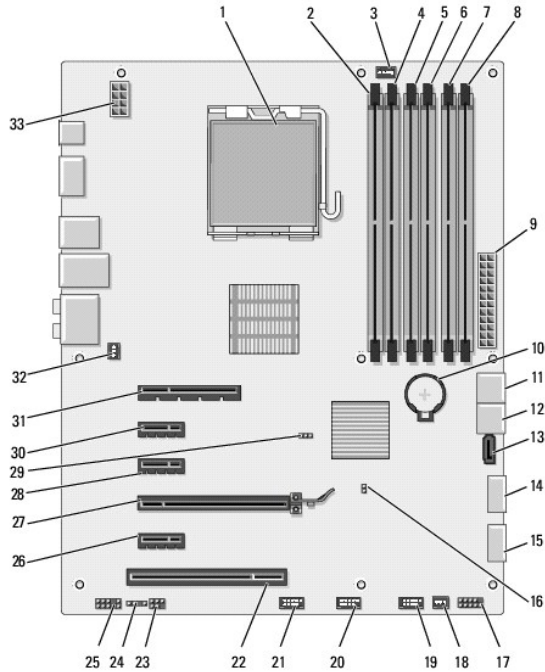


\*Non presente su tutti i computer

1	alimentatore	2	unità ottica
3	FlexBay	4	disco rigido

---

### Componenti della scheda di sistema



1	zoccolo del processore (CPU)	2	connettore del modulo di memoria (DIMM2)
3	connettore della ventola del processore (CPUFAN1)	4	connettore del modulo di memoria (DIMM1)
5	connettore del modulo di memoria (DIMM4)	6	connettore del modulo di memoria (DIMM3)
7	connettore del modulo di memoria (DIMM6)	8	connettore del modulo di memoria (DIMM5)
9	connettore di alimentazione principale (PWR2)	10	zoccolo della batteria (BAT1)
11	connettore dell'unità ATA seriale (SATA1_2)	12	connettore dell'unità ATA seriale (SATA3_4)
13	connettore dell'unità ATA seriale (SATA5)	14	connettore USB anteriore (JUSB1)
15	connettore USB anteriore (JUSB2)	16	ponticello di ripristino password (PSWD)
17	pulsante di alimentazione e connettore LED HDD (JFP1)	18	connettore della ventola (SYSFAN2)
19	connettore FlexBay (JUSB4)	20	connettore FlexBay (JUSB5)
21	connettore del lettore di schede flash (JUSB3)	22	connettore PCI (PCI1)
23	SPDIF interno (JSP1)	24	alimentazione per pannello di retroilluminazione marchio (JPWR1)
25	connettore audio frontale (JAUD1)	26	connettore PCI Express x1 (PCI_E5)
27	connettore PCI Express x16 (PCI_E4)	28	connettore PCI Express x1 (PCI_E3)
29	ponticello CMOS (CLR_CMOS)	30	connettore PCI Express x1 (PCI_E2)
31	connettore PCI Express x8 (PCI_E1)	32	connettore della ventola (SYSFAN1)
33	alimentazione del processore (PWR1)		

[Torna alla pagina Sommario](#)

## **Dell Studio XPS™ 435T/9000 Manuale di servizio**



**N.B.** Un N.B. indica informazioni importanti che contribuiscono a migliorare l'utilizzo del computer.



**ATTENZIONE:** Un messaggio di ATTENZIONE indica un danno potenziale all'hardware o perdita di dati e spiega come evitare il problema.



**AVVERTENZA:** Un messaggio di AVVERTENZA indica un rischio di danni alla proprietà, lesioni personali o morte.

Le informazioni contenute nel presente documento sono soggette a modifiche senza preavviso.  
© 2009 Dell Inc. Tutti i diritti riservati.

È severamente vietata la riproduzione, con qualsiasi strumento, senza l'autorizzazione scritta di Dell Inc.

Marchi usati nel presente documento: *Dell*, il logo *DELL* e *Studio XPS* sono marchi di Dell Inc.; *Intel* è un marchio registrato di Intel Corporation negli Stati Uniti e in altri Paesi; *Microsoft*, *Windows*, *Windows Vista* e il pulsante Start di *Windows Vista* sono marchi commerciali o marchi registrati di Microsoft Corporation negli Stati Uniti e/o in altri Paesi.

Altri marchi e nomi commerciali possono essere utilizzati in questo documento sia in riferimento alle aziende che rivendicano il marchio e i nomi che ai prodotti stessi. Dell Inc. nega qualsiasi partecipazione di proprietà relativa a marchi e nomi commerciali diversi da quelli di sua proprietà.

Marzo 2009 Rev. A00

---

[Torna alla pagina Sommario](#)



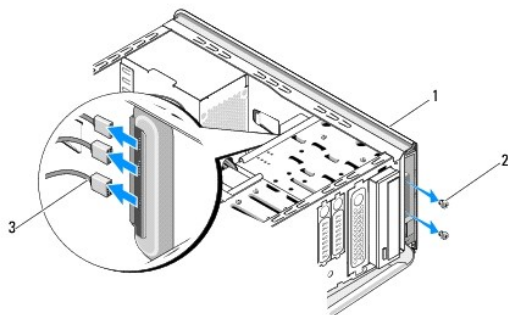
[Torna alla pagina Sommario](#)

## Rimontaggio del coperchio superiore

Dell Studio XPS™ 435T/9000 Manuale di servizio

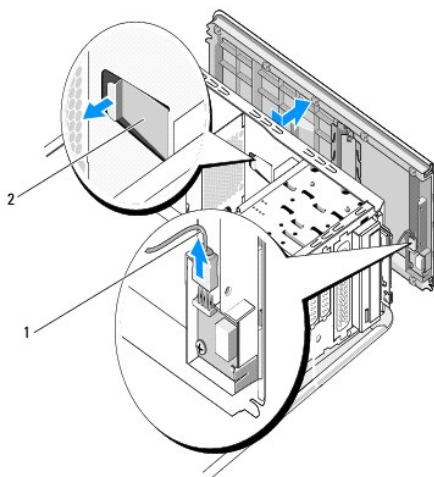
**AVVERTENZA:** Prima di effettuare interventi sui componenti interni, leggere le informazioni sulla sicurezza fornite assieme al computer. Per ulteriori informazioni sulle procedure di sicurezza consigliate, consultare l'home page sulla conformità normativa all'indirizzo [www.dell.com/regulatory\\_compliance](http://www.dell.com/regulatory_compliance).

1. Seguire le procedure descritte in [Operazioni preliminari](#).
2. Rimuovere il coperchio del computer (consultare [Rimontaggio del coperchio del computer](#)).
3. Rimuovere il pannello anteriore (consultare [Rimontaggio del pannello frontale](#)).
4. Rimuovere le due viti che fissano il coperchio superiore al computer.
5. Scollegare i cavi dal pannello di I/O superiore.



1	coperchio	2	viti (2)
3	cavi del pannello di I/O		

6. Tirare la linguetta di scatto con una mano e fare scorrere il coperchio superiore estraendolo dal telaio.
7. Scollegare il cavo del LED di alimentazione dal coperchio superiore.



1	cavo del LED di alimentazione	2	linguetta di scatto
---	-------------------------------	---	---------------------

8. Rimuovere lo pannello di I/O (consultare [Rimontaggio del pannello di I/O](#)).
  9. Mettere da parte il coperchio del computer in un luogo sicuro.
  10. Per rimontare il coperchio superiore, eseguire la procedura di rimozione in ordine inverso.
- 

[Torna alla pagina Sommario](#)

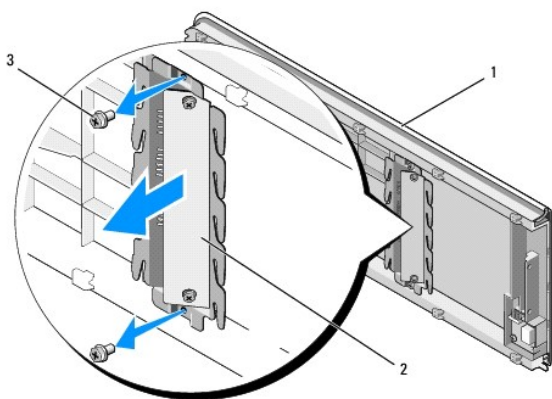
[Torna alla pagina Sommario](#)

## Rimontaggio del pannello di I/O

Dell Studio XPS™ 435T/9000 Manuale di servizio

**AVVERTENZA:** Prima di effettuare interventi sui componenti interni, leggere le informazioni sulla sicurezza fornite assieme al computer. Per ulteriori informazioni sulle protezioni ottimali, consultare l'home page sulla conformità normativa all'indirizzo [www.dell.com/regulatory\\_compliance](http://www.dell.com/regulatory_compliance).

1. Seguire le procedure descritte in [Operazioni preliminari](#).
2. Rimuovere il coperchio del computer (consultare [Rimontaggio del coperchio del computer](#)).
3. Rimuovere il pannello anteriore (consultare [Rimontaggio del pannello frontale](#)).
4. Rimuovere il coperchio superiore (consultare [Rimontaggio del coperchio superiore](#)).
5. Scollegare i cavi collegati al pannello di I/O dalla scheda di sistema.
6. Rimuovere le due viti che fissano il pannello di I/O al coperchio superiore.
7. Rimuovere con attenzione il pannello di I/O dal computer.



1	coperchio	2	pannello d'I/O
3	viti (2)		

8. Per rimontare il pannello di I/O, rimontare le viti che fissano il pannello di I/O al coperchio superiore.
9. Rimontare il coperchio superiore (consultare [Rimontaggio del coperchio superiore](#)).
10. Rimontare i cavi.
11. Riposizionare il pannello frontale (consultare [Rimontaggio del pannello frontale](#)).
12. Rimontare il coperchio del computer (consultare [Rimontaggio del coperchio del computer](#)).
13. Collegare il computer e le periferiche alle prese elettriche e accenderli.

---

[Torna alla pagina Sommario](#)